



الأنابيب المخبرية



العنوان: طهران - شارع استاد مطهری - بعد شارع مفتح - شارع جهانتاب - شارع نقدی - رقم البناء ١٢ - الطابق الاول
الرمز البريدي: ١٥٧٦٦٣٥٧١٤ صندوق البريد: ٩٤٨٣-١٥٨٧٥ هاتف: ٩-٨٨٥٤٥٩٢٢ (٠٢١)
فاكس: ٨٨٧٦٧١٥٩ (٠٢١) و ٨٨٧٦٥٥٦١ (٠٢١) ٠٩١٢٣٣٤٠١٩٧

الأنابيب المخبرية CBC (CBC Tube)

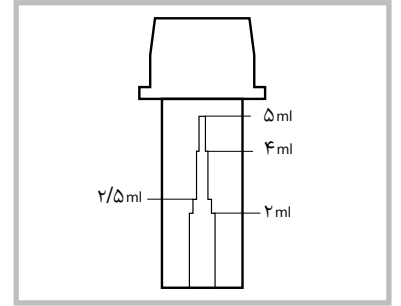
حفظ العينات المخبرية مع تعيين حجم العينة

الضاغط (مصنوعة من البولي بروبيلين). هيكليا، فإن قاعدة الأنبوب مسطحة وهذه يامن استقرارها على السطوح المستوية. واحدة من المزايا الرئيسية لهذه الأنابيب هي امتلاكها التدرج، وتظهر هذه الدرجات بشكل تخطيطي في أسفل الصورة.

أنابيب CBC المصنعة من قبل شركة P.I.P، ذات الاستعمال لمرة واحدة وخالية من أي مواد مضادة للتخثر، متوفرة في نوعين احدهما مصنوعة من البوليسترين والاخرى مصنوعة من البولي بروبيلين. كما يوجد نوعين من الاغطية احدهما قبيعية الشكل (مصنوعة من البولي إيثيلين) والاخرى من النوع



العدد داخل العبوة	الابعاد	النوع	السعة	نوع الغطاء	كود GS1
٤٠٠	القطر الخارجي للفوهة: $\varnothing 2/16$ mm الارتفاع: ٥٤ mm	البولي بروبيلين	٥ ml	ضاغط	٦٢٦٠٨٠٧٥٥٠٢١١٢
٢٠٠	القطر الخارجي للفوهة: $\varnothing 2/16$ mm الارتفاع: ٥٤ mm	البوليسترين	٥ ml	قبيعي	٦٢٦٠٨٠٧٥٥٠٢١٢٩
٢٠٠	القطر الخارجي للفوهة: $\varnothing 2/16$ mm الارتفاع: ٥٤ mm	البولي بروبيلين	٥ ml	ضاغط	٦٢٦٠٨٠٧٥٥٠٤٦٠



الأنابيب المخبرية العادية (Simple Test Tube)

حفظ وحمل العينات المخبرية

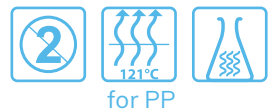
الأحماض والمواد الكيميائية في المختبر. تأتي أنابيب الاختبار العادية في حجمين مختلفين، مع غطاء (الضاغط والقبيعي) وبدون غطاء.

هذه الأنابيب مصنوعة من مادة البولي بروبيلين الشفاف، وهي ذات استعمال لمرة واحدة ويمكن استخدامها لحفظ ونقل مجموعة متنوعة من العينات. أنابيب الاختبار هذه مقاومة لمعظم

العدد داخل العبوة	النوع - نوع الغطاء	الابعاد (الارتفاع × القطر)	السعة (ml)	كود GS1
٢٠٠	-	$\varnothing 12$ mm × ١٠٠ mm	٧	٦٢٦٠٨٠٧٥٥٠٤٢٢
٢٠٠	-	$\varnothing 16$ mm × ١٠٠ mm	٩	٦٢٦٠٨٠٧٥٥٠٤٣٩
٢٠٠	PP - ضاغط	$\varnothing 12$ mm × ١٠٠ mm	٧	٦٢٦٠٨٠٧٥٥٠٤٤٦
٢٠٠	PP - ضاغط	$\varnothing 16$ mm × ١٠٠ mm	٩	٦٢٦٠٨٠٧٥٥٠٤٥٣
٢٠٠	PE - قبيعي	$\varnothing 16$ mm × ١٠٠ mm	٩	٦٢٦٠٨٠٧٥٥٠٣٤٧٨



غطاء ضغط غطاء قبيعي

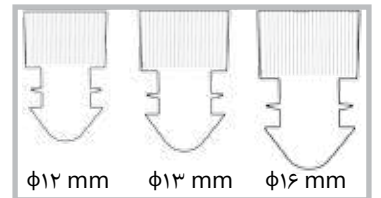


أغطية الأنابيب ذات الشفة (الكابات) (Winged Cap for Test Tubes)

منع تسرب وتبخر محتويات أنابيب الاختبار

للعينات المماثلة تزيد من الأمان لعدم التسرب وتبخر العينة. التصميم الهلالي لأسفل الأغطية يمنعها من الالتصاق بالعينة. تأتي هذه الأغطية في مجموعة متنوعة من الألوان، مما يتيح سهولة تصنيف العينات واستخدام أنظمة الترميز اللوني.

أغطية الأنابيب ذات الشفة مصنوعة من مادة البولي إيثيلين (PE) وتتوفر في ثلاثة نماذج للاستخدام مع أنابيب ذات الأقطار من ١٢ و ١٣ و ١٦ ملم. تضمن الحافتان المرنتان المتضمنتان في هذه الاغطية مقاومة التسرب، والمسافة المناسبة بينهما بالنسبة



الطراز	نوع الغطاء	الأنابيب المناسبة	العدد داخل العبوة	كود GS1
صغير	ضغطي	أنابيب الاختبار، أنابيب الطرد المركزي، الكوب المخبري ذو قطر ١٢mm (١٢x١٠٠، ١٢x٧٥ وغيره)	٢٠٠	٦٢٦٠٨٠٧٥٥٠٢٩٥٢
متوسط	ضغطي	أنابيب الاختبار، أنابيب الطرد المركزي، الكوب المخبري ذو قطر ١٣mm (١٣x١٠٠ و غيره)	٢٠٠	٦٢٦٠٨٠٧٥٥٠٣٤٠٩
كبير	ضغطي	أنابيب الاختبار، أنابيب الطرد المركزي، الكوب المخبري ذو قطر ١٦mm (١٦x١٠٠ وغيره)	٢٠٠	٦٢٦٠٨٠٧٥٥٠٢٩٧٦



الأنابيب المخروطية (Conical Tube)

حفظ العينات المخبرية والاستخدام في جهاز الطرد المركزي

تصنع هذه الأنابيب ذات الاستخدام لمرة واحدة من مادة البولي بروبيلين الشفاف والقسم السفلي منها على شكل مخروطي. تم تصميم الأنابيب المتدرجة المخروطية في حجمين بسعة ١٥ مل (متدرجة والتدرج يصل إلى ١٢ مل) و ٥٠ مل لحفظ العينة وكذلك استخدامها في أجهزة الطرد المركزي لقوة تصل إلى ٦٥٠٠ g(RCF) ويمكن تعقيمها

بواسطة الاتوكلاف كما أنها قادرة على تحمل درجات الحرارة المنخفضة جدا (مقاومة للتجميد). أعطية هذه الأنابيب من النوع اللولبي. الأنابيب المخروطية مقاومة لمعظم الأحماض والمواد الكيميائية في المختبرات ويمكن توفير الأغذية في مجموعة متنوعة من الألوان.



العدد داخل العبوة	القطر الخارجي للفوهة	الارتفاع	التدرج	السعة	كود GS١
١٠٠	φ ١٧ mm	١٢٠mm	٠/٥ml	١٥ml	٦٢٦٠٨٠٧٥٠١١٩١
٥٠	φ ٢٩ mm	١١٧mm	٢/٥ml	٥٠ml	٦٢٦٠٨٠٧٥٠١٢٠٧

الأنابيب مستديرة القاع (Round Bottom Tube)

حفظ العينات المخبرية

هذه الأنابيب على نطاق واسع في إجراء اختبارات المقايسة المناعية (EIA ، RIA ، ...) ويمكن استخدامها في مجموعة متنوعة من المجالات مثل تخزين العينات وترقيتها. يتم اختيار أبعاد هذه الأنابيب وتصميمها بحيث يمكن إدخالها مباشرة في العديد من الأجهزة وبذلك المستخدم لم يعد بحاجة إلى استبدالها في كل مرة، مما يمنع من انسكاب العينات وفقدانها أثناء النقل.

الأنابيب مستديرة القاع من شركة P.I.P. ذات الاستخدام لمرة واحدة ومصنوعة في نموذجين أحدهما شفاف ومصنوع من مادة البوليسترين والآخر غير شفاف ومصنوع من مادة البولي بروبيلين، والنموذج الشفاف قابل للتعقيم بأشعة جاما ويتم تعقيم نموذج غير الشفاف بواسطة الاتوكلاف وكذلك كلا النموذجين قابلين للتعقيم بواسطة غاز أكسيد الإيثيلين. تستخدم



العدد داخل العبوة	الابعاد (الارتفاع × القطر)	السعة	النوع	الطراز	كود GS١
٥٠٠	φ ١٢mm × ٧٥mm	٥ml	PS	شفاف	٦٢٦٠٨٠٧٥٠١٤٦٧
٥٠٠	φ ١٢mm × ٧٥mm	٥ml	PP	غير شفاف	٦٢٦٠٨٠٧٥٠١٤٧٤



for PP

حاويات العينات ذات الملاعة

(Specimen Container with Spoon)

أخذ العينات وحفظ انواع العينات المختلفة

وتتوفر بألوان مختلفة ويمكن لموظفي المختبرات تعيين لون موحد لكل نوع من العينات. غطاء هذا الأنبوب لولبي ومضاد للتسرب والملاعة متصلة بالغطاء. الأنبوب قابل للتعقيم بواسطة الاتوكلاف ومقاوم لمعظم الأحماض والمواد الكيميائية في المختبر.

حاويات العينات ذات الملاعة وذات الاستخدام لمرة واحدة فقط من شركة P.I.P. مصنوعة من مادة البولي بروبيلين بسعة ١٥ مل و بعمق ٥١ مل، مناسبة لتخزين ونقل العينات المختلفة مثل: أنواع الأنسجة، إفرازات الغشاء المخاطي، النطاف..... إلخ. لتسهيل فرز العينات، يكون هذا المنتج ملوناً



العدد داخل العبوة	الطول الملاعة	الابعاد (قطر الفوهة: عمق الأنبوب)	الارتفاع مع الباب	السعة	كود GS١
١٠٠٠	٤٥mm	٥١ mm × φ ٢٠ mm	٦٨ ml	١٥ml	٦٢٦٠٨٠٧٥٠١٥٥٤

